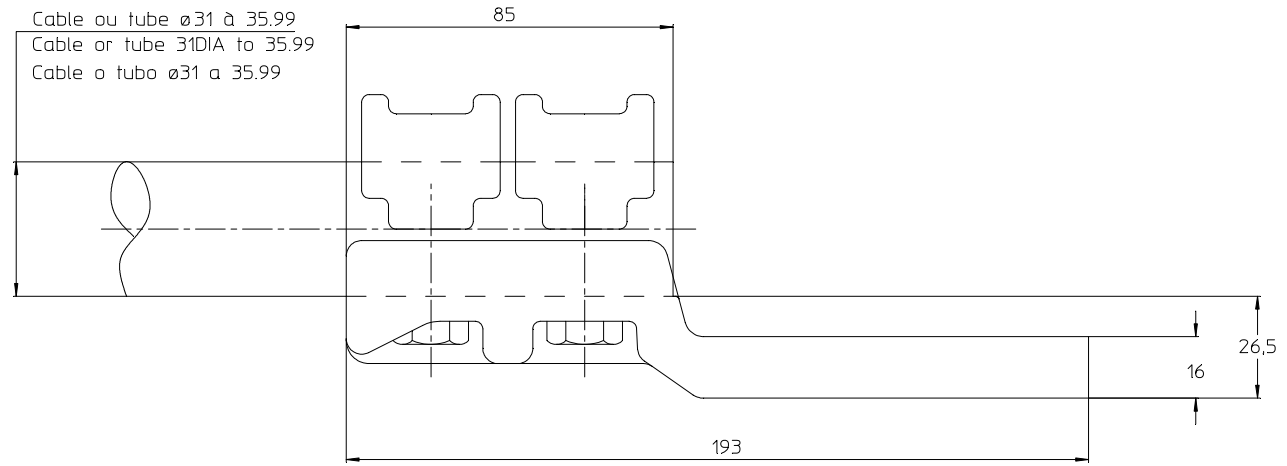


Caracteristiques et matieres svt:
 Characteristics and materials:
 Caracteristicos y materias:

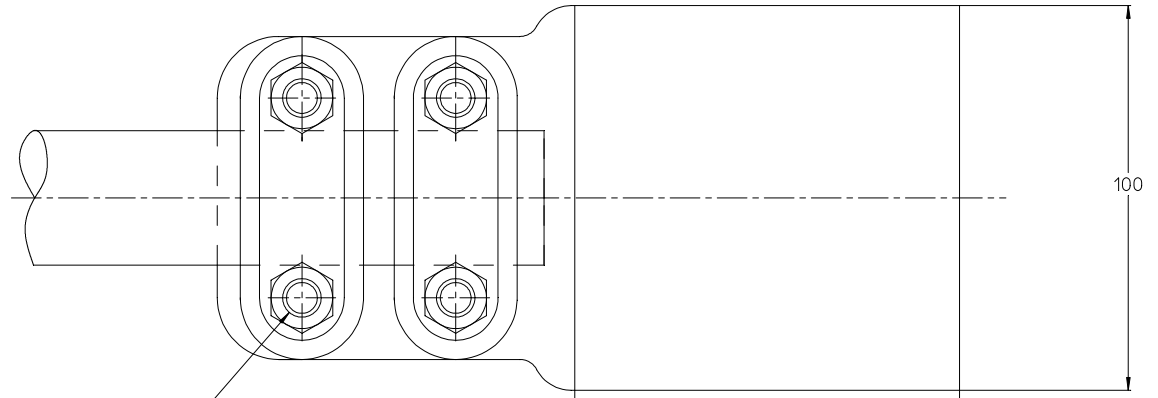
02BFC0031

Cable ou tube $\varnothing 31$ à 35.99
 Cable or tube 31DIA to 35.99
 Cable o tubo $\varnothing 31$ a 35.99




Specifications particulieres:
 Particular specifications:
 Especificacion particular:

.....



4 Boulons $\varnothing 10$ inox A2
 4 Bolts 10DIA Stainless steel A2
 4 Tornillos $\varnothing 10$ Acero inoxidable A2

37 Nm

ITEM: 

Unites usuelles:

Usual practical units:

Unidades practicas usuales:

KG-MM-S-N

Masse:

Mass:

Masa:

1.05 KG

a/FF003



Ref: CD 82 35 100



Ech 3/4

Code :

Ceci est la propriété exclusive de SIMEL et ne peut être reproduit ni transmis sans notre autorisation écrite
 Simel 21220 Gevrey Chambertin - FRANCE

03/01/94 Vogel P.

Vérif: LAHAYE Appr: VIAL

Ancien No: 02VFC7850

C-706681 A

H

G

F

E

D

C

B

A

4

3

2

1

4

3

2

1